

Werkstoff: roh gesägtes Tannenbrett 24mm dick

Zuschnitt für FM-Kasten "STRATMANN" lange Ausführung

fistrzu2

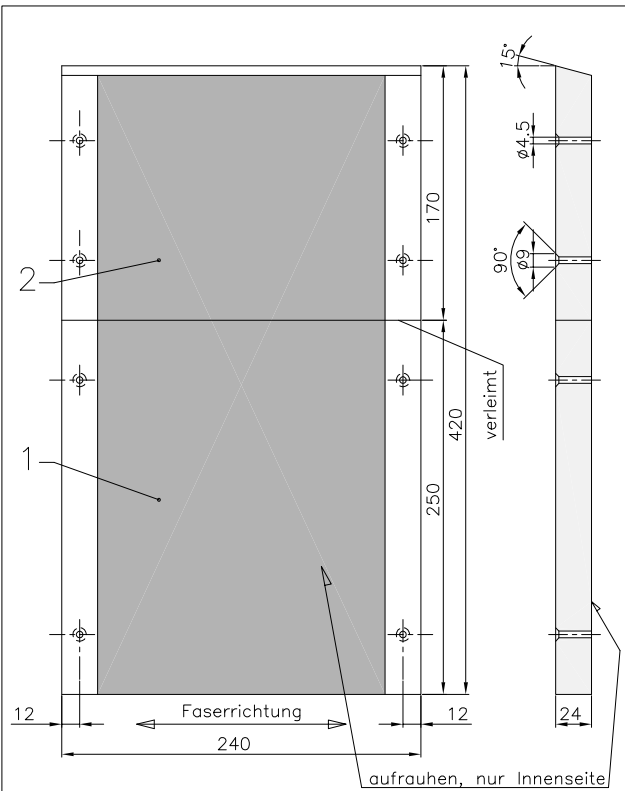
24	Spanplattenschrauben	10	Stahl verzinkt	4,5x45
2	Aufhängung	9	Alu	3x24x150
2	Distanzstück	8	Polyäthylen	10x24x88
2	Seitenwand	7	Dachlatte	24x48x414
1	Spaltleiste	6	Tannenholz	30x30x192
1	Dach	5	Tannenbrett	24x160x300
1	Vorderwand oben	4	Tannenbrett	24x70x240
1	Vorderwand unten	3	Tannenbrett	24x240x250
1	Rückwand oben	2	Tannenbrett	24x170x240
1	Rückwand unten	1	Tannenbrett	24x240x250
Stück	Gegenstand	Pos.	Werkstoff	Dimens./Bemerk.

Ernst Schaffner
Schönweidstrasse 20
6020 Emmenbrücke

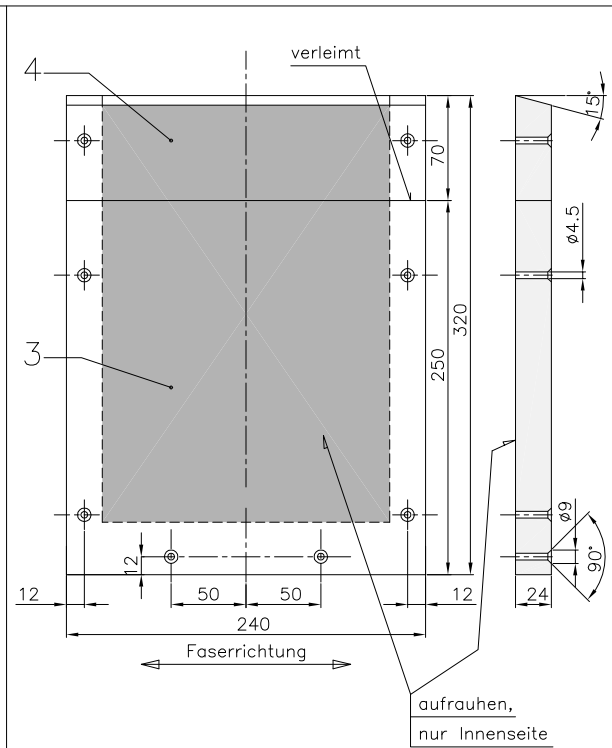
Stückliste zu FMKSTR1A
FM Kasten Stratmann lang

Vis.:	ESch
Dat.:	26.01.01

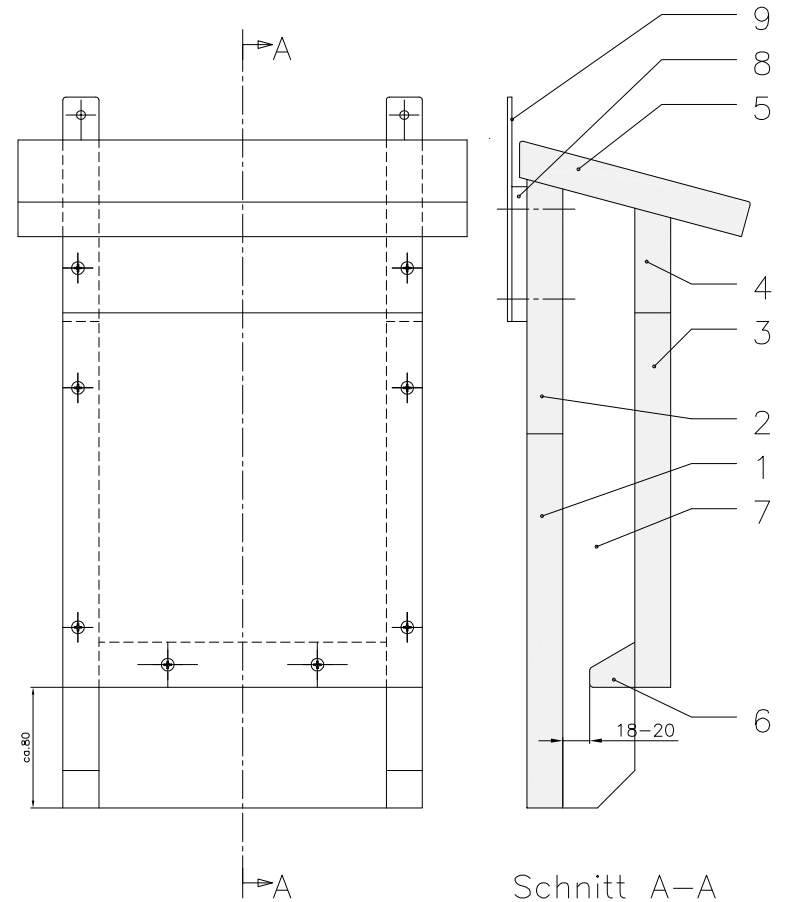
FMKSTR1Z



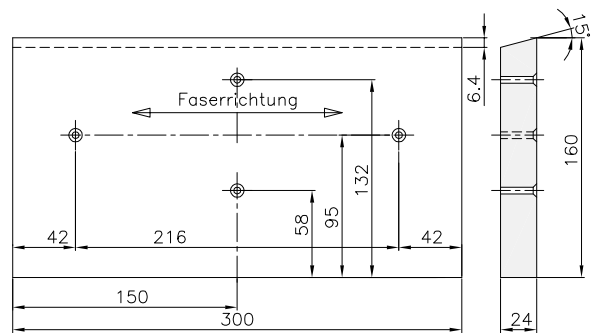
Pos.1 Rückwand unten 1 Stück
Pos.2 Rückwand oben 1 Stück



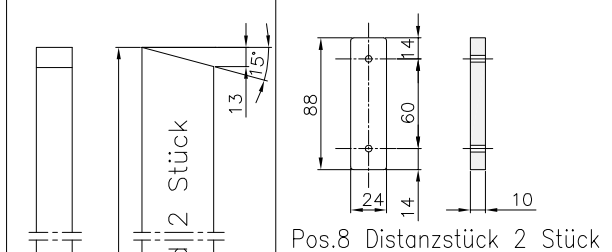
Pos.3 Vorderwand unten 1 Stück
Pos.4 Vorderwand oben 1 Stück



Schnitt A-A

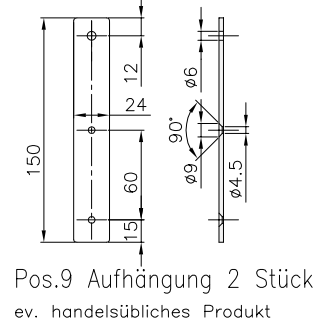


Pos.5 Dach 1 Stück

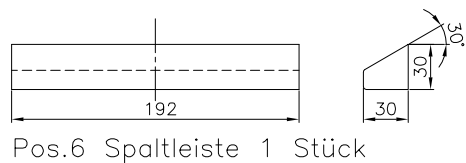


Pos.7 Seitenwand 2 Stück

Pos.8 Distanzstück 2 Stück



Pos.9 Aufhängung 2 Stück
ev. handelsübliches Produkt



Pos.6 Spaltleiste 1 Stück

Bemerkungen:

- für Pos 1-5 roh gesägte Tannenbretter verwenden
- alles verschraubt und kaltwasserfest verleimt, damit keine Spalten entstehen
- innen keine Holzschutzmittel verwenden (unbehandelt belassen)
- aussen entweder mit Dachpappe oder Metall einkleiden oder Holzschutzmittel gemäss Holzschutzmittelliste oder wasserverdünnbare Acryl-Deckfarbe verwenden
- alle Masse sind in mm
- Dach mit Kupfer oder Dachpappe bedecken

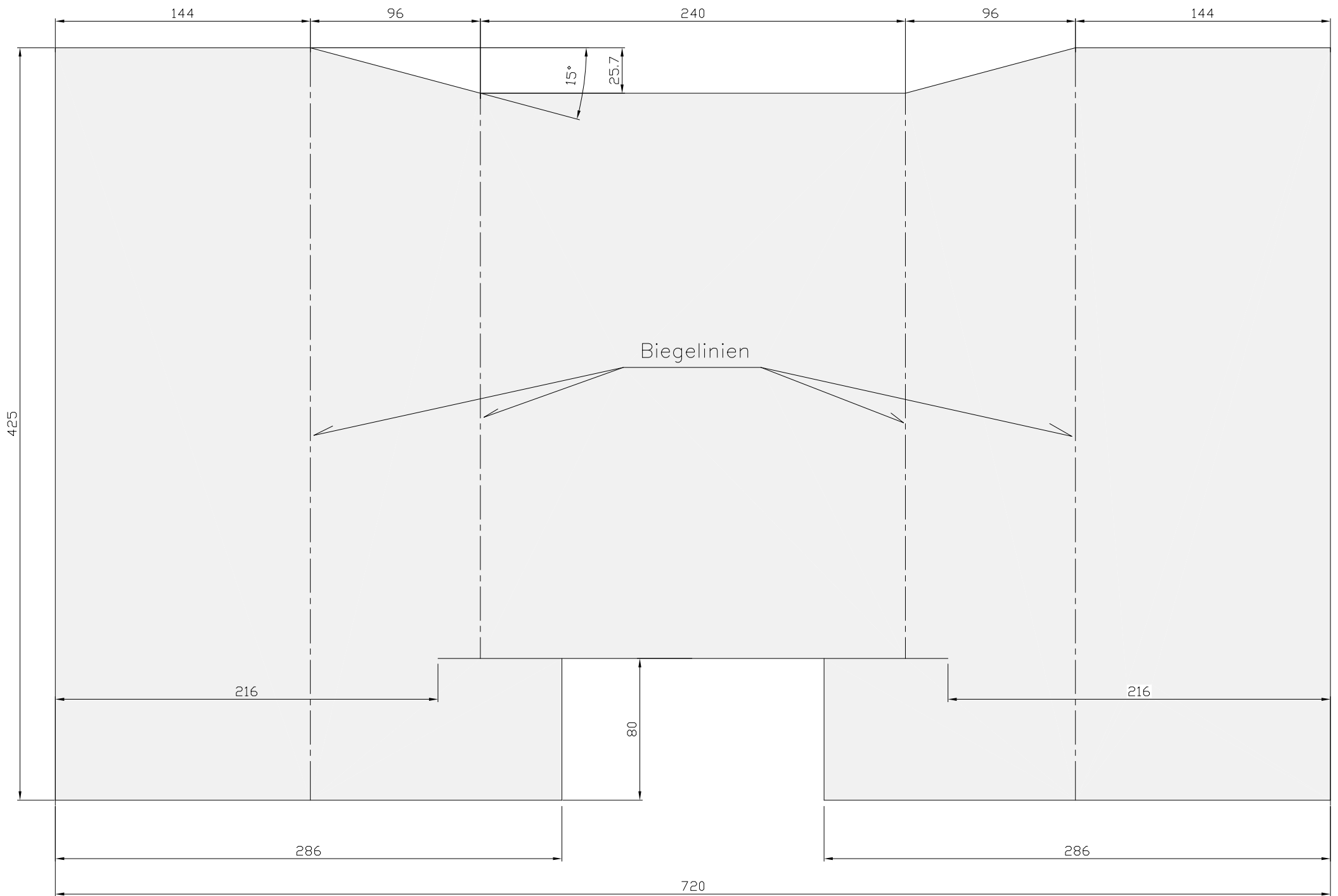
Fledermauskasten STRATMANN 1

lange Ausführung

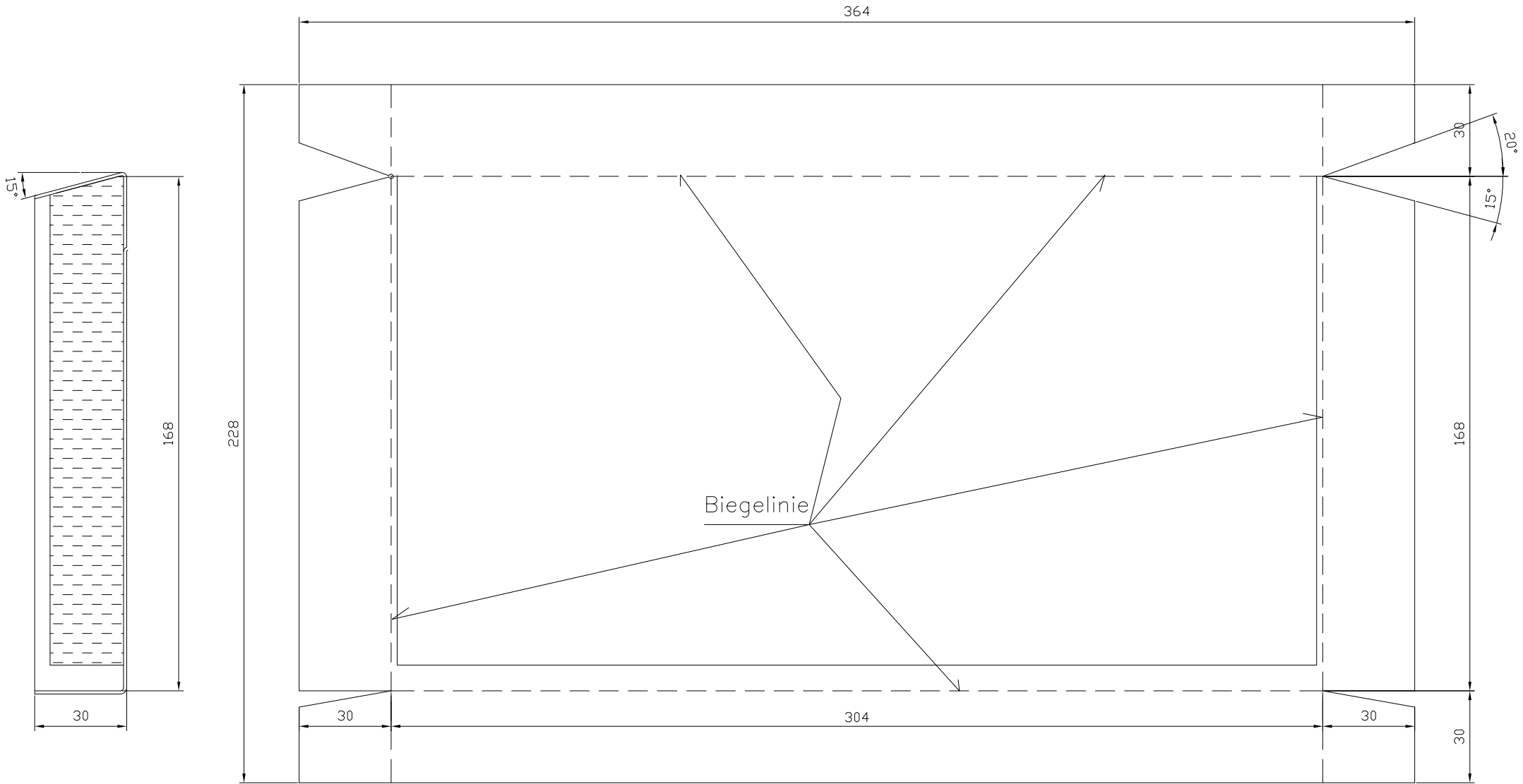
Stückliste und Zuschnitt siehe FMKSTR1Z

Ernst Schaffner
Schönweidstrasse 20
6020 Emmenbrücke

FMKSTR1A



Zuschnitt Dachpappe für FM-Kasten "STRATMANN"



Zuschnitt Kupferdach FM-Kasten "STRATMANN"