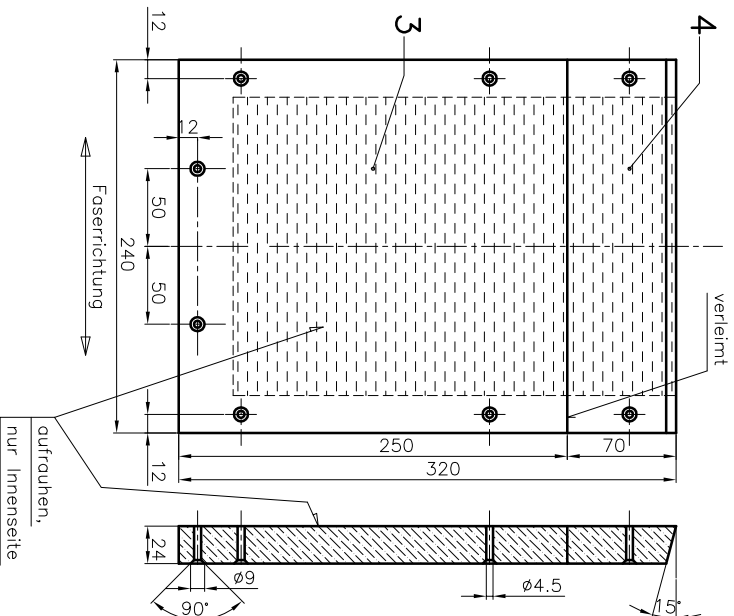
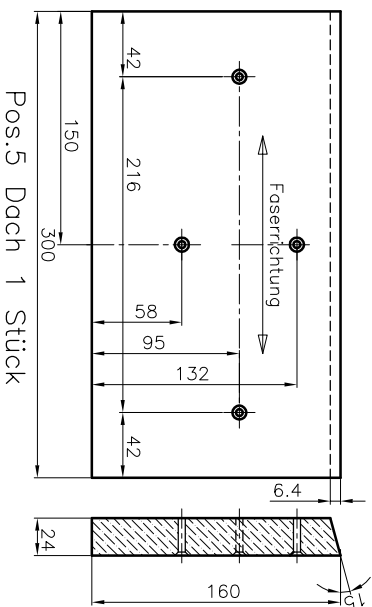


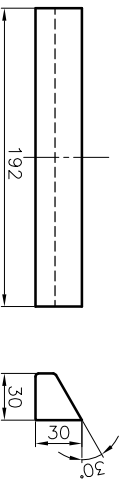
Pos. 1 Rückwand unten 1 Stück
Pos. 2 Rückwand oben 1 Stück



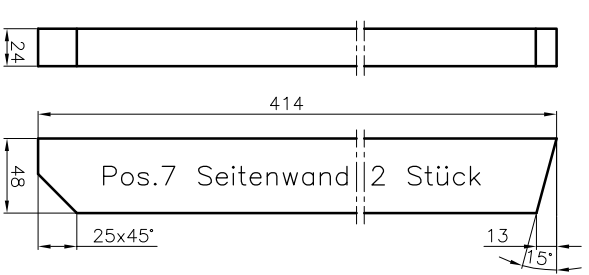
Pos. 3 Vorderwand unten 1 Stück
Pos. 4 Vorderwand oben 1 Stück



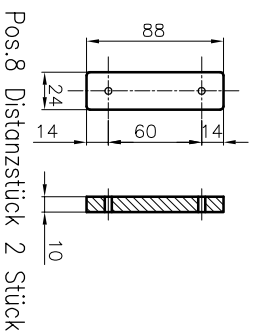
Pos. 5 Dach 1 Stück



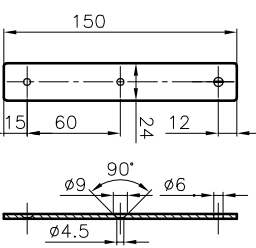
Pos. 6 Spaltleiste 1 Stück



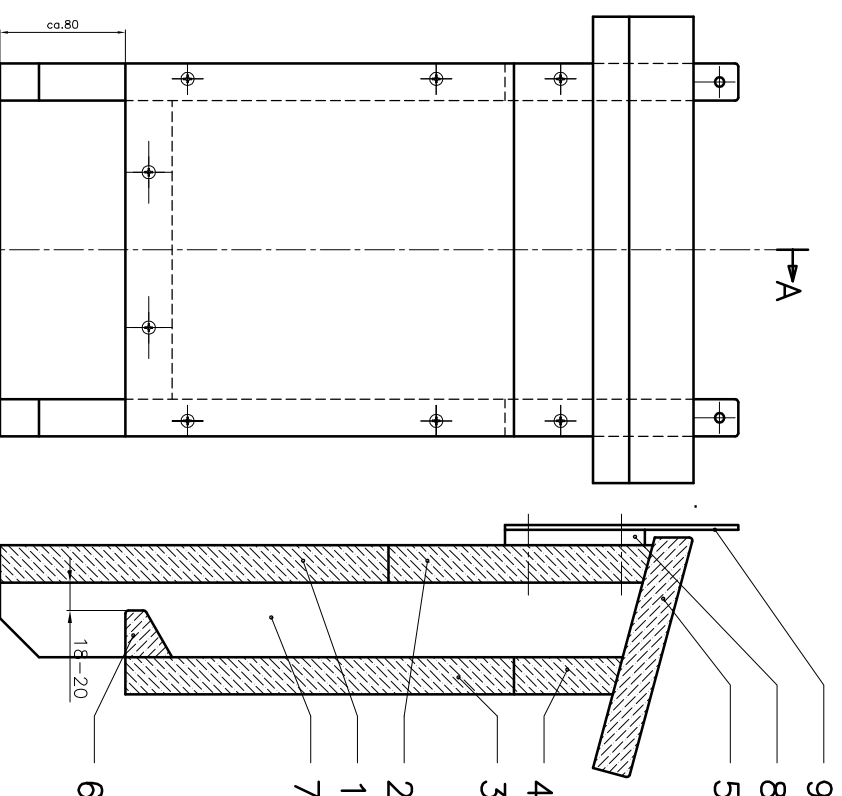
Pos. 7 Seitenwand 2 Stück



Pos. 8 Distanzstück 2 Stück



Pos. 9 Aufhängung 2 Stück
ev. handelsübliches Produkt



Schnitt A-A

Bemerkungen:

- für Pos. 1-5 roh gesägte Tannenbretter verwenden
- alles verschraubt und kaltwasserfest verleimt, damit keine Spalten entstehen
- innen keine Holzschutzmittel verwenden (unbehandelt belassen)
- aussen entweder mit Dachpappe oder Metall einkleiden oder Holzschutzmittel gemäss Holzschutzmittelliste oder wassererdümbare Acryl-Deckfarbe verwenden
- alle Masse sind in mm
- Dach mit Kupfer oder Dachpappe bedecken

Fliedermaskasten STRATMANN 1

lange Ausführung

Stückliste und Zuschnitt siehe FMKSTR1Z

Ernst Schaffner
Schönwidstrasse 20
6020 Emmenbrücke
FMKSTR1A